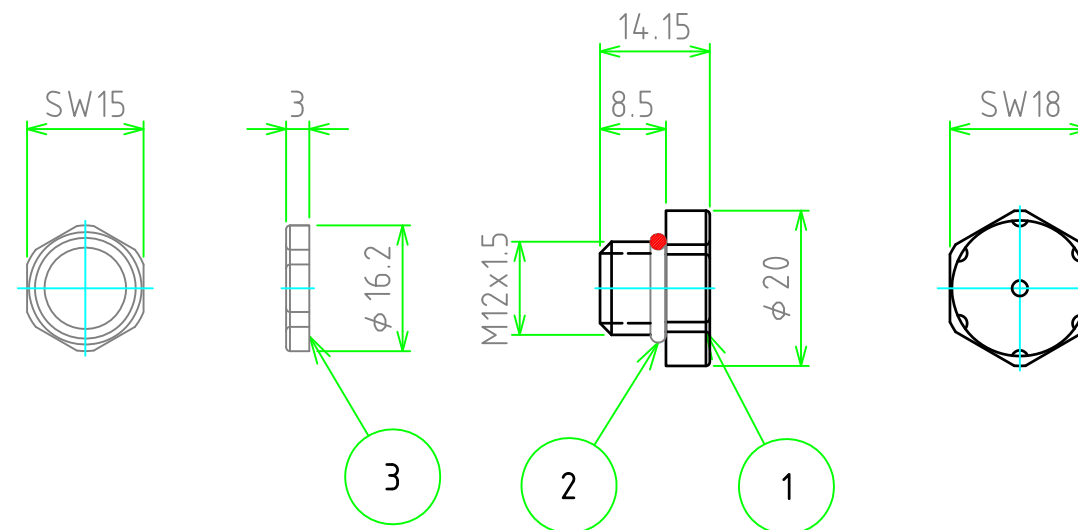
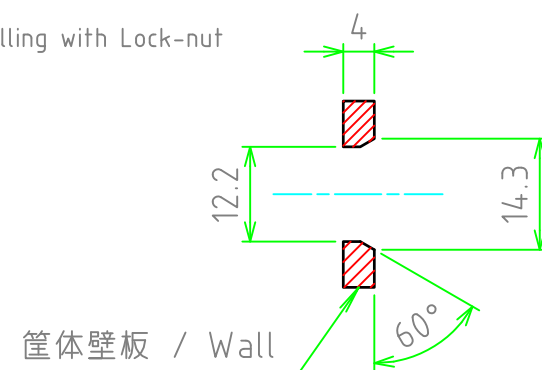


No.	名称 / Part name	数量 / Pcs	材質 / Material	色・表面処理 / Color・Finish
1	本体 / Housing	1	ステンレス / Stainless steel	無処理 / Unfinished
2	O-リング / O-ring	1	シリコンゴム / Silicone	ブラック / Black
3	ナット / Lock-nut	1	真ちゅう / Brass	ニッケルメッキ / Nickel plated
	フィルター / Filter	1	PTFE	-

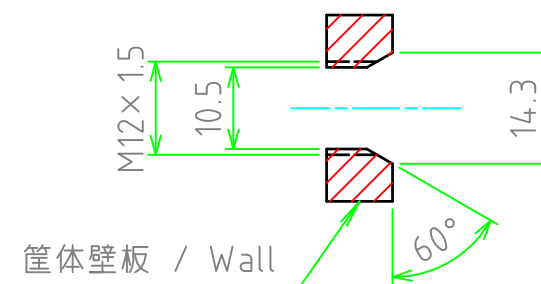


推奨穴加工図 / Recommended hole shapes for installing

ナット使用 / when installing with Lock-nut



ナット無し / when installing directly without Lock-nut



締付け時O-リングの変形を防ぐためテーパ加工を推奨致します。
 ナットを使用する場合、適用最大板厚は4.0mmです。
 ナットを使用する場合はテーパ無しの場合φ12.2貫通穴でも取付可能です。
Installation Recommendations
 Recommend to install into 60° tapered hole for preventing to be deformation of O-ring.
 Aware of the wall thickness in case installing this vent with Lock-nut. Wall thickness has to be 4.0mm.
 It is also possible to install this vent into through-hole φ12.2 in case of installing with Lock-nut.

テクニカルデータ / Technical Data

標準通気量 / Airflow	1600ml/min (差圧=7kPa) / 1600ml/min (dp=7kPa)
推奨締付トルク / Recommended torque	0.6~1.2N・m
対応筐体容積 / Max cubic capacity	最大容積20ℓ以内 / Works up to 20 liters capacity enclosures
準拠規格 / Certifications (ナットを除く / Excluding Lock-nut)	IEC60529(防水・防塵試験):IP66・IP67・IP68・IP69K IEC60068-2-1,2,14(耐熱試験):-40℃~+125℃ IEC60068-2-78(恒温高湿試験): 温度 85℃ / 湿度 85% 1000時間 IEC60068-2-11,52(塩水噴霧試験) 、 IEC60068-2-64(振動試験) IEC60529(Protection class test):IP66・IP67・IP68・IP69K IEC60068-2-1,2,14(Heat resistance test):-40℃~+125℃ IEC60068-2-78(Humidity test) : 85℃ ・ 85%humidity ・ 1000hours IEC60068-2-11,52(Salt fog test) 、 IEC60068-2-64(Vibration test)

株式会社タカチ電機工業 TAKACHI ELECTRONICS ENCLOSURE Co., LTD.			品名 / Title	保護ベント ステンレスタイプ PROTECTIVE VENT stainless steel Type
承認 / Approved	検図 / Checked	製図 / Created	型番 / Product number	
中根	王	谷	PMF-12M	尺度 / Scale
			作成日 / Date 2019/12/26	1:1
				1 / 1